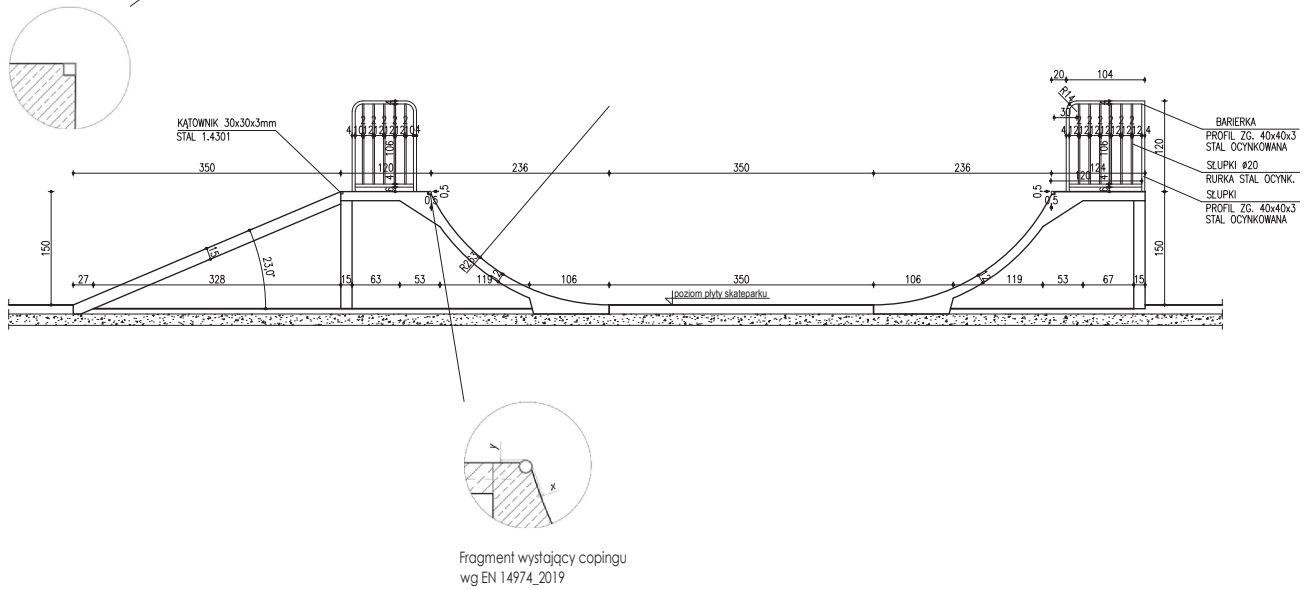
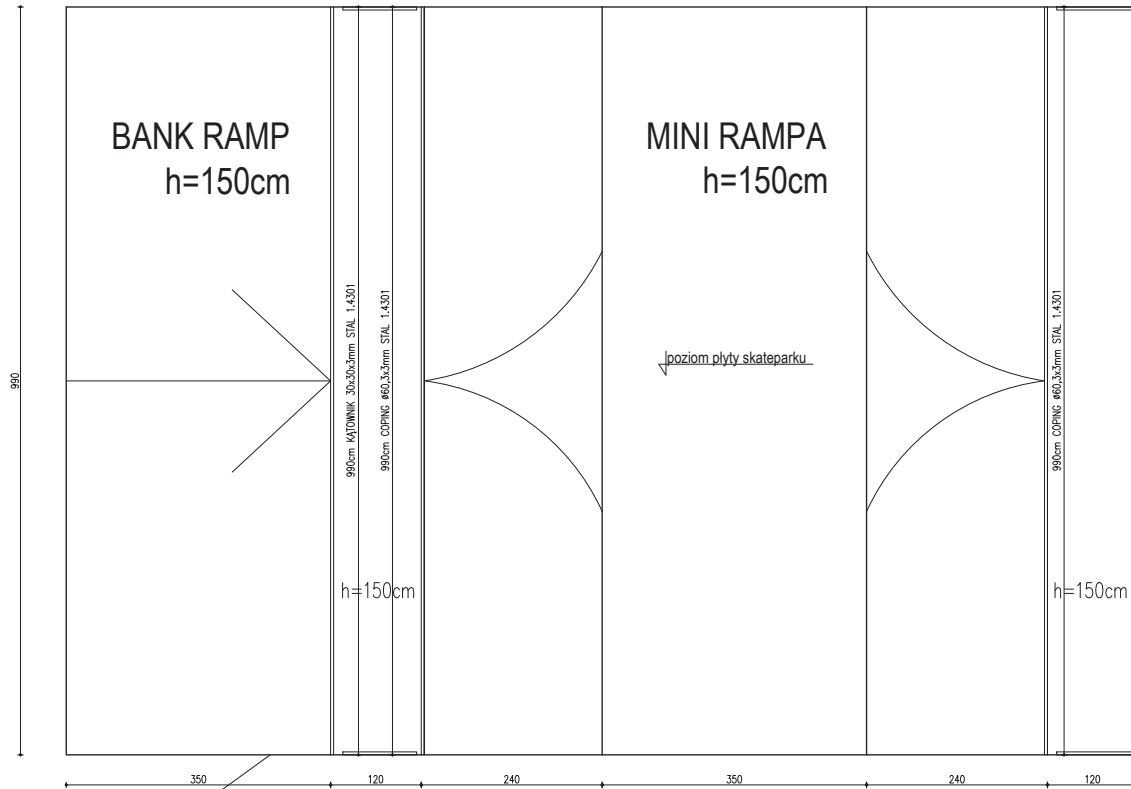

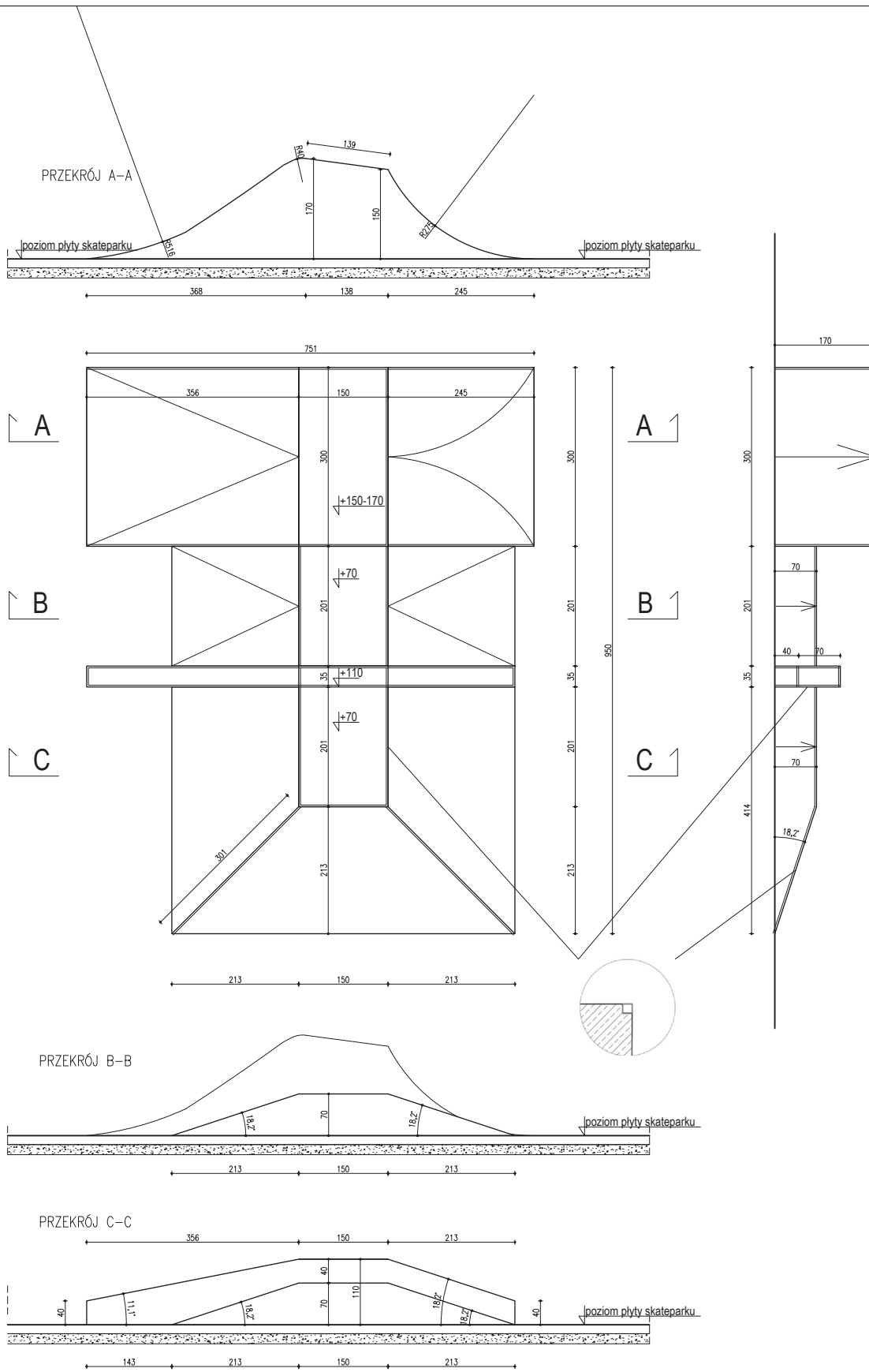


MINI RAMPA Z BANK RAMP




- 1.1. Na krawędziach elementów profil zamknięty 30x30x3mm powinien być równo wtopiony w beton.
- 1.2. Profil nie może odstawać od betonowej powierzchni elementów ani być zamontowany poniżej.
- 1.3. Żadna z krawędzi profilu nie może mieć jakichkolwiek przerw ani szczelin.
- 1.4. Krawędzie nie mogą mieć żadnych wystających ani wklęsłych nierówności.
- 1.5. Zabezpieczenia należy wykonać ze stali kwasoodpornej, o parametrach nie gorszych niż dla gatunku 1.4301.

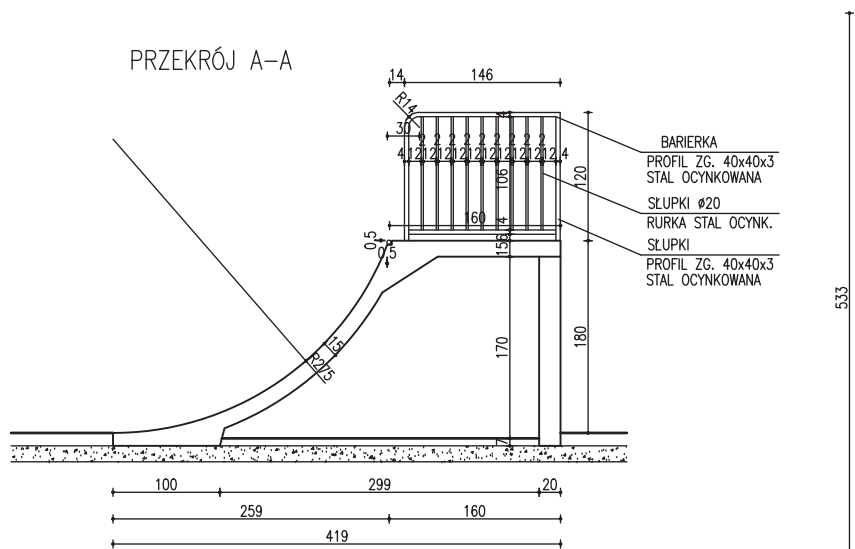
 JOANNA OKRASKA ul. Łukowa 16 lok. 4 93-410 Łódź www.e-architekt.pl telefon 601 36 10 66			
Tytuł opracowania: PROJEKT KONCEPCYJNY BUDOWY SKATEPARKU W JANOWIE LUBELSKIM			
Inwestor: GMINA JANÓW LUBELSKI UL. JANA ZAMOYSKIEGO 59 23-300 JANÓW LUBELSKI	Adres inwestycji: DZIAŁKA NR: 1154/9 UL. KAMIENNA 23-300 JANÓW LUBELSKI		
Autor projektu: mgr inż. arch. JOANNA OKRASKA w specjalności architektonicznej (bez ograniczeń)	uspr. nr 57/000/WŁ	Podpis:	
Autor kosztorysu: mgr inż. RAFAŁ KUCHARCZYK w specjalności kosztorysowej (bez ograniczeń)	uspr. nr 1202/2981/PW/804/16		
Tytuł rysunku: ELEMENT NR 1 MINI RAMPA I BANK RAMP	NR RYS.: 02/AK1	Data: CZERWIEC 2021	Skala: 1:50



- 1.1. Na krawędziach elementów profil zamknięty 30x30x3mm powinien być równo wtopiony w beton.
- 1.2. Profil nie może odstawać od betonowej powierzchni elementów ani być zamontowany poniżej.
- 1.3. Żadna z krawędzi profilu nie może mieć jakichkolwiek przerw ani szczelin.
- 1.4. Krawędzie nie mogą mieć żadnych wystających ani wklęsłych nierówności.
- 1.5. Zabezpieczenia należy wykonać ze stali kwasoodpornej, o parametrach nie gorszych niż dla gatunku 1.4301.

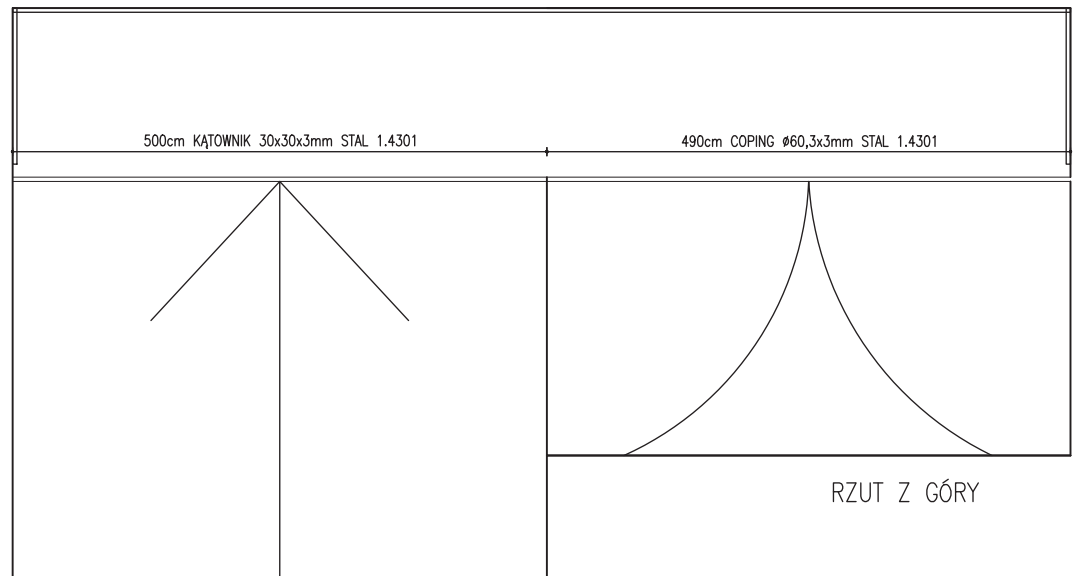
 JOANNA OKRASKA ul. Łukowa 16 lok. 4 93-410 1602 www.e-architekt.pl telefon 601 36 10 66					
Tytuł opracowania: PROJEKT KONCEPCYJNY BUDOWY SKATEPARKU W JANOWIE LUBELSKIM					
Inwestor: GMINA JANÓW LUBELSKI UL. JANA ZAMOYSKIEGO 59 23-300 JANÓW LUBELSKI		Adres inwestycji: DZIAŁKA NR: 1154/9 UL. KAMIENNA 23-300 JANÓW LUBELSKI			
Autor projektu: mgr inż. arch. JOANNA OKRASKA <small>w specjalności architektonicznej bez ograniczeń</small>		upr. nr 57/00/WŁ	Podpis:		
Autor kosztorysu: mgr inż. RAFAŁ KUCHARCZYK <small>w specjalności kosztorysowej bez ograniczeń</small>		upr. nr 100/09B/PW/06/16			
Tytuł rysunku: ELEMENT NR 2 FUNBOX - PIRAMIDA, GRINDBOX, JUMP BOX			NR RYS.: 03(AK1)	Data: CZERWIEC 2021	Skala: 1:50

PRZEKRÓJ A-A



- BARIERKA
- PROFIL ZG. 40x40x3 STAL OCYNKOWANA
- ŚLUPKI Ø20
- RURKA STAL OCYNK.
- ŚLUPKI
- PROFIL ZG. 40x40x3 STAL OCYNKOWANA

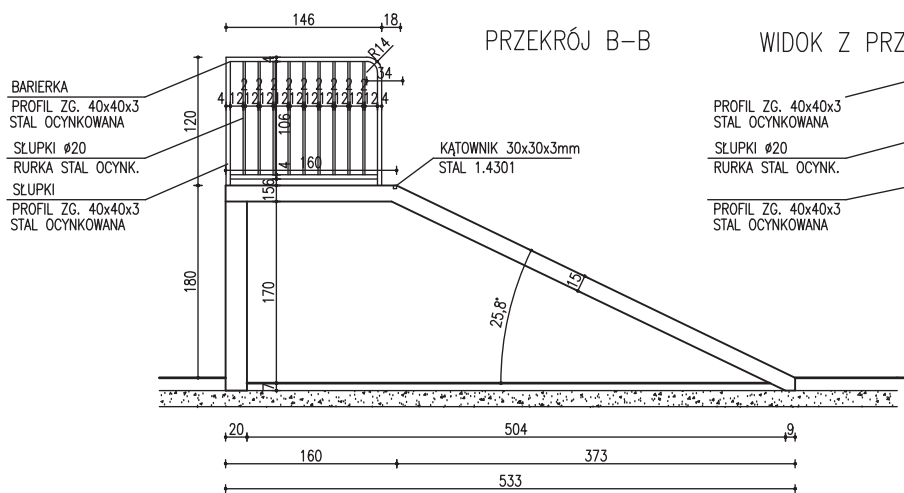
533



RZUT Z GÓRY

419

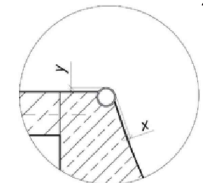
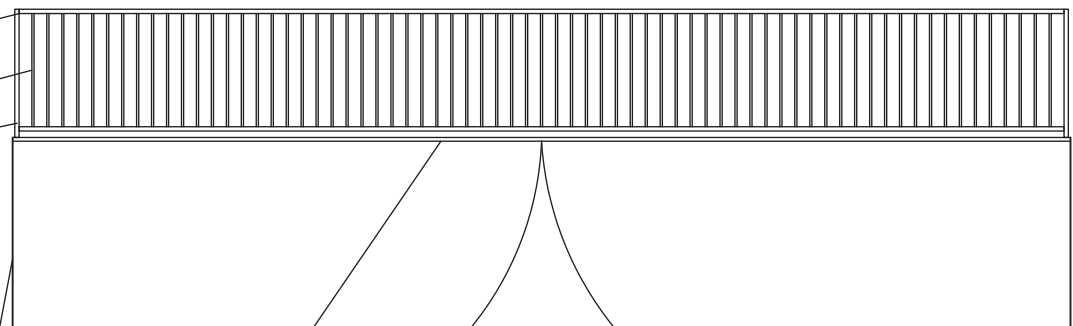
PRZEKRÓJ B-B



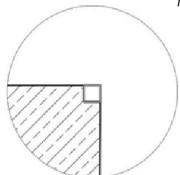
- BARIERKA
- PROFIL ZG. 40x40x3 STAL OCYNKOWANA
- ŚLUPKI Ø20
- RURKA STAL OCYNK.
- ŚLUPKI
- PROFIL ZG. 40x40x3 STAL OCYNKOWANA

WIDOK Z PRZODU


- PROFIL ZG. 40x40x3 STAL OCYNKOWANA
- ŚLUPKI Ø20
- RURKA STAL OCYNK.
- PROFIL ZG. 40x40x3 STAL OCYNKOWANA



Fragment wystający copingu wg EN 14974_2019

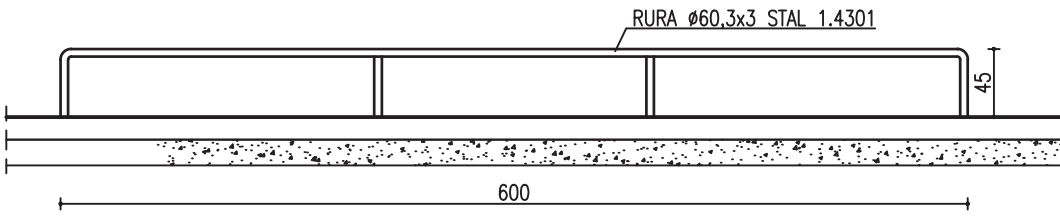


- 1.1. Na krawędziach elementów profil zamknięty 30x30x3mm powinien być równo wtopiony w beton.
- 1.2. Profil nie może odstawać od betonowej powierzchni elementów ani być zamontowany poniżej.
- 1.3. Żadna z krawędzi profilu nie może mieć jakichkolwiek przerw ani szczelin.
- 1.4. Krawędzie nie mogą mieć żadnych wystających ani wklęsłych nierówności.
- 1.5. Zabezpieczenia należy wykonać ze stali kwasoodpornej, o parametrach nie gorszych niż dla gatunku 1.4301.

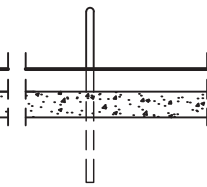
 JOANNA OKRASKA ul. Łukowa 16 lok. 4 93-410 Łódź www.e-architekt.pl telefon 601 36 10 66	
Tytuł opracowania: PROJEKT KONCEPCYJNY BUDOWY SKATEPARKU W JANOWIE LUBELSKIM	
Inwestor: GMINA JANÓW LUBELSKI UL. JANA ZAMOYSKIEGO 59 23-300 JANÓW LUBELSKI	Adres inwestycji: DZIAŁKA NR: 1154/9 UL. KAMIENNA 23-300 JANÓW LUBELSKI
Autor projektu: mgr inż. arch. JOANNA OKRASKA, w specjalności architektonicznej bez ograniczeń upr. nr 57/00/WŁ	Podpis:
Autor konstrukcji: mgr inż. RAFAŁ KUCHARCZYK w specjalności konstrukcyjnej bez ograniczeń upr. nr LOD/2981/PW8Kb/16	Podpis:
Tytuł rysunku: ELEMENT NR 3 QUARTER PIPE / BANK RAMP	NR RYS.: 04/AK1
Data: CZERWIEC 2021	Skala: 1:50

PORĘCZ PROSTA

WIDOK BOCZNY



WIDOK BOCZNY

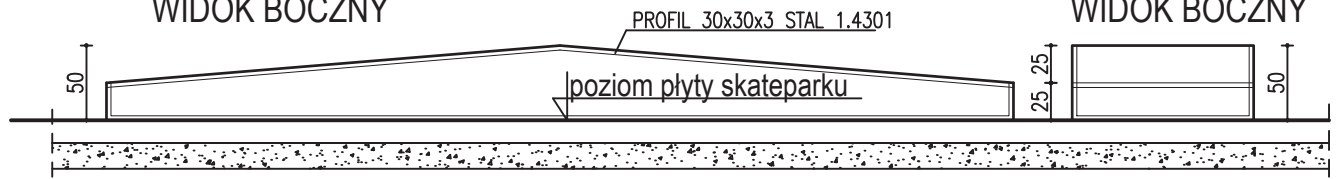


WIDOK Z GÓRY

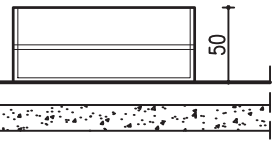


GRINDBOX

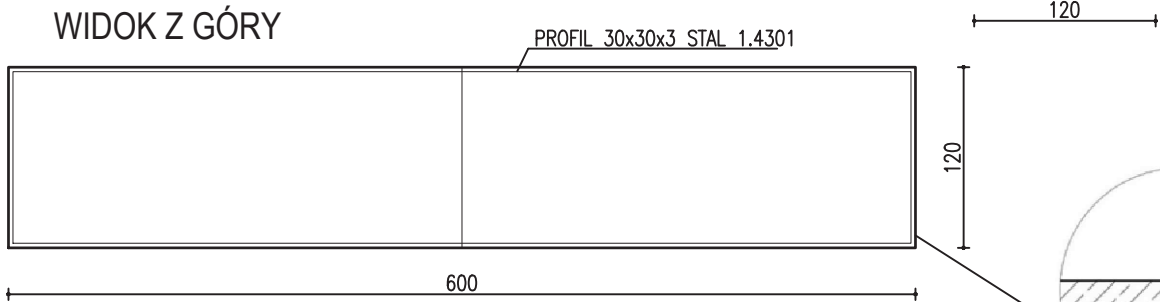
WIDOK BOCZNY




WIDOK BOCZNY



WIDOK Z GÓRY



- 1.1. Na krawędziach elementów profil zamknięty 30x30x3mm powinien być równo wtopiony w beton.
- 1.2. Profil nie może odstawać od betonowej powierzchni elementów ani być zamontowany poniżej.
- 1.3. Żadna z krawędzi profilu nie może mieć jakichkolwiek przerw ani szczelin.
- 1.4. Krawędzie nie mogą mieć żadnych wystających ani wklęsłych nierówności.
- 1.5. Zabezpieczenia należy wykonać ze stali kwasoodpornej, o parametrach nie gorszych niż dla gatunku 1.4301.

 J O A N N A O K R A S K A ul. Łukowa 16 lok. 4 93-410 Łódź www.e-architekt.pl telefon 601 36 10 66				
Tytuł opracowania: PROJEKT KONCEPCYJNY BUDOWY SKATEPARKU W JANOWIE LUBELSKIM				
Inwestor: GMINA JANÓW LUBELSKI UL. JANA ZAMOYSKIEGO 59 23-300 JANÓW LUBELSKI		Adres inwestycji: DZIAŁKA NR: 1154/9 UL. KAMIENNA 23-300 JANÓW LUBELSKI		
Autor projektu: mgr inż. arch. JOANNA OKRASKA, upr. nr 57/00/WŁ w specjalności architektonicznej bez ograniczeń			Podpis:	
Autor konstrukcji: mgr inż. RAFAŁ KUCHARCZYK upr. nr LOD/2981/PWBKb/16 w specjalności konstrukcyjnej bez ograniczeń				
Tytuł rysunku: ELEMENT NR 4 GRINDBOX ELEMENT NR 5 PORĘCZ		NR RYS.: 05/AK1	Data: CZERWIEC 2021	Skala: 1:50